



# AMX Junior Basic

## Embedded System

Version 1.9



## Junior Embedded Alarmserver

Die neuen Junior embedded Systeme sind stabil und ohne drehende Teile mit einer SSD Festplatte ausgerüstet. Der Vorteil liegt an der robusten Bauweise und den Komponenten, welches Industriestandard garantiert (weniger anfällig gegen Schlag, Feuchtigkeit, Wärme).

Dank dem Junior embedded System sichert ATT seinen Kunden ein System, welches für kompakte Lösungen angepasst ist.

### Merkmale

- 1 x 2,5"- SSD (Festplatte)
- 3 x USB
- 1 x COM-Port (RS232)
- 2 x GbE (Dual LAN)
- 1 X DDR3 4 GB
- 1 x Audio Out und - In
- 2 x HDMI
- Verschließbarer DC-Anschluss mit 12 V
- Intel® Celeron™ J1900 Quad Core 2.0 GHz
- Betriebssystem: Windows embedded
- Integrierte 3.5G SIM Kartenhalterung (Gehäuse muss geöffnet werden) (Optional)



## Software Abgrenzungen

Für die Systemabgrenzung und Ausbaubarkeit zählen folgende Werte. Damit wird die Performance bezüglich der Leistung des Systems sichergestellt und kann nicht mehr weiter skaliert werden.

- OS Windows Embedded System Englisch 64 Bit
- System Services (Backup, LogArchivator, LTC, IMC, AlarmMonitor, Servicemanager)

### AMX Junior Basic

#### Input Schnittstellen (Max. 1)

Max. 1 x ESPA 4.4.4 oder  
Max. 1 x Pot. freie Kontaktbox

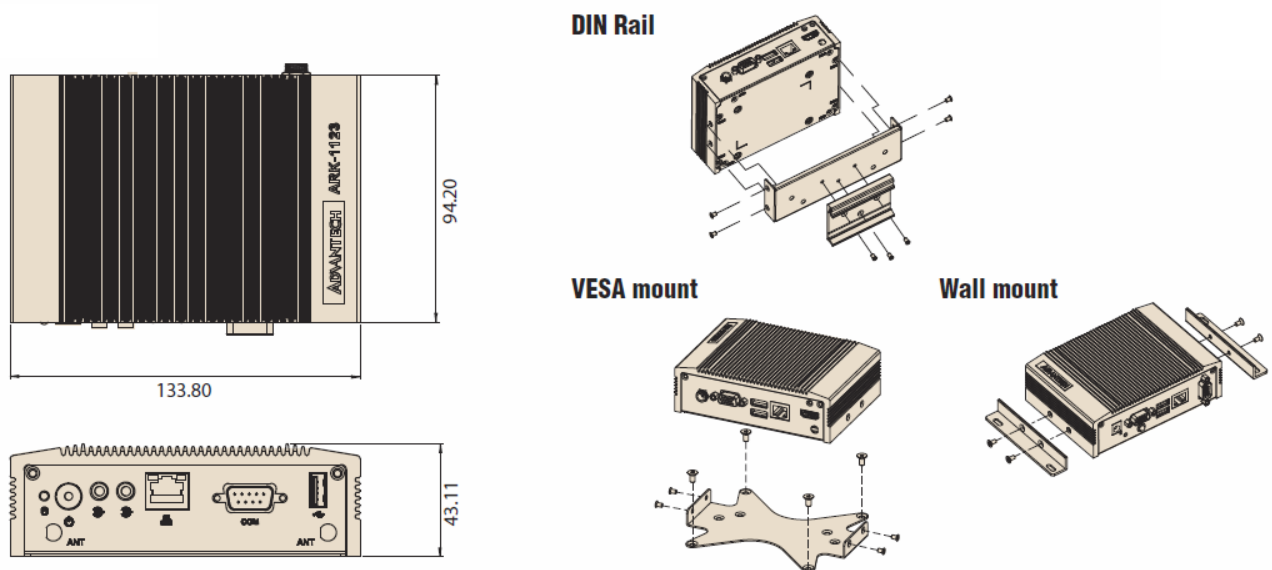
#### Output Schnittstellen (Max. 1)

Max. 4 x SIP Sprachkanäle oder  
Max. 1 x Courier (z.B. SMS, E-Mail, etc.)

## 1. Technische Daten – Junior Embedded System

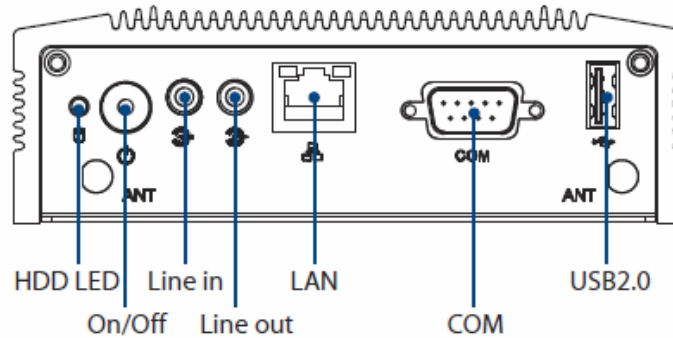
| Typ           | Spezifikation   |
|---------------|---|
| Prozessor     | CPU: Intel® Celeron™ Processor J1900 Quad Core 2.0 GHz SoC<br>Frequenz: 2.0 GhZ (Quad Core)<br>L3 Cache: 2MB<br>Watt: 35W   |
| Memory        | DDR3 / 4 GB   |
| Graphics      | Chipset: Intel® Atom SoC integrated<br>HDMI: 2 x Lockable HDMI connector, support up to 1920 x 1080 at 60Hz   |
| Ethernet      | LAN1: 10/100/1000 Mbps Intel I210 GbE, support Wake on LAN<br>LAN2: 10/100/1000 Mbps Intel I210 GbE, support Wake on LAN  |
| Audio         | ALC-888S, High Definition Audio. Line-out & Line-in   |
| I/O Interface | Serial Port 1 x RS-232/422/485 (BIOS selectable)<br>USB: 2 x USB 2.0 & 1 x USB3.0   |
| Storage       | HDD: 1 x 2.5" SATA HDD Bay (Max Height 9.5mm)   |
| OS            | Windows 7 Embedded System 64bit English   |
| Mechanical    | Construction: Aluminium housing<br>Mounting: VESA/DIN Rail/Wall Mounting Kits ( <b>Optional</b> )<br>Dimensions (W x H x D) : 133.8 x 43.1 x 94.2 mm (5.27" x 1.7" x 3.71") |

## 2. Embedded System- Dimensionen

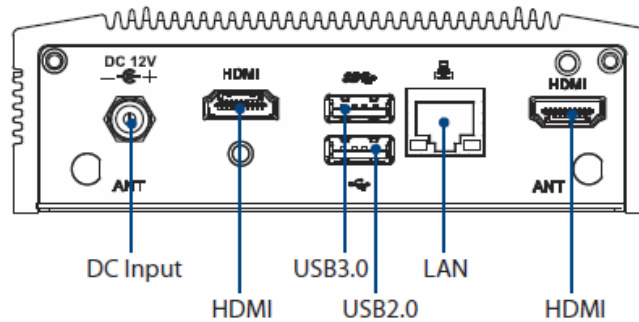


Unit: mm

### 3. Embedded System- Front Panel



### 4. Embedded System - Rear Panel



### 5. Technische Daten – Power

| Eingangsdaten / Ausgangsdaten | Typ   |
|-------------------------------|---|
| Eingangsnennspannungsbereich  | 12 V DC   |
| Spannungsadapter              | AC to DC, DC12 V/3 A, 36 W with threaded design |

| Umgebungsbedingungen                     |   |
|--|---|
| Umgebungstemperatur (Betrieb)            | -20 °C ... 60 °C (> 55 °C Derating)                           |
| Umgebungstemperatur (Lagerung/Transport) | -40 °C ... 85 °C  |
| Max. zul. Luftfeuchtigkeit (Betrieb)     | ≤ 95 % (bei 25 °C, keine Betauung)                            |
| Vibration (Betrieb)                      | < 15 Hz, Amplitude ±2,5 mm<br>15 Hz ... 150 Hz, 2,3g, 90 min. |
| Schock                                   | 30g je Raumrichtung, nach IEC 60068-2-27                      |